

## **P**ROGETTO

### PROGETTI GUIDA TESSUTI RESIDENZIALI

#### **AGGIORNAMENTO 2016** **VARIANTE N. 2 - VARIANTE GENERALE**

Ufficio Tecnico Comunale Area Urbanistica

**Dirigente:**  
ing. Giampaolo Porcedda

**Progettisti:**  
arch. ing. Enrico Potenza  
ing. Erika Daga

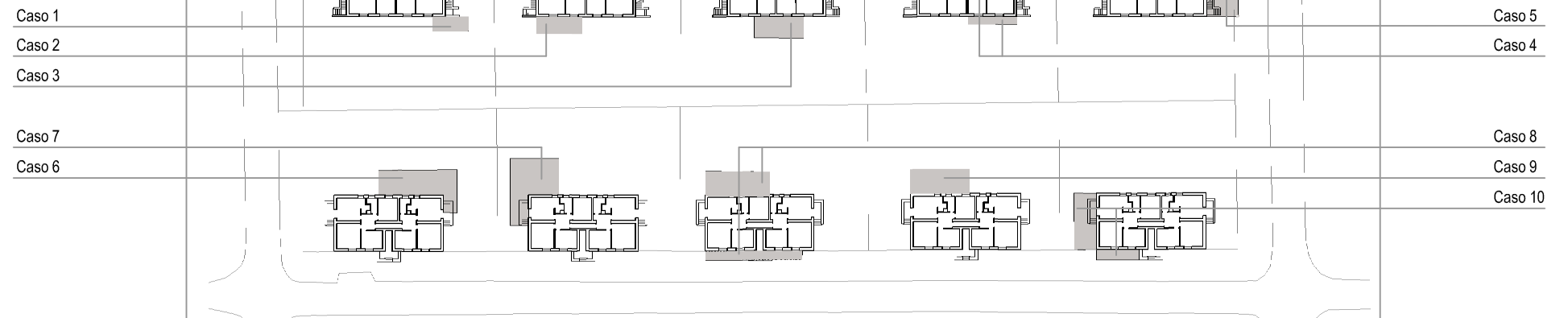
**Collaboratori:**  
geom. Giorgio Airi  
geom. Marcello Floris

DATA  
Marzo 2016

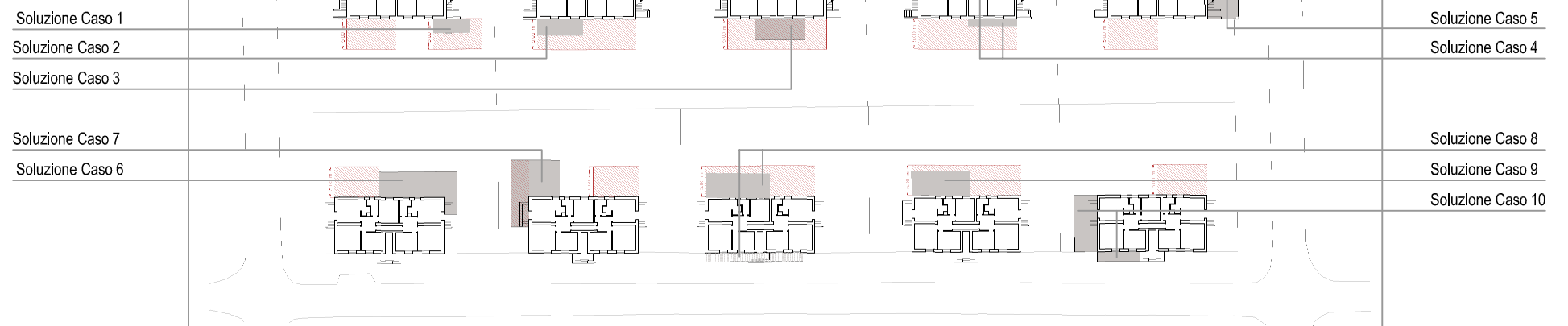
**PROGETTO GUIDA  
ADDIZIONI VOLUMETRICHE  
ISOLATO "TIPO"**

- superfetazioni
- ampliamenti

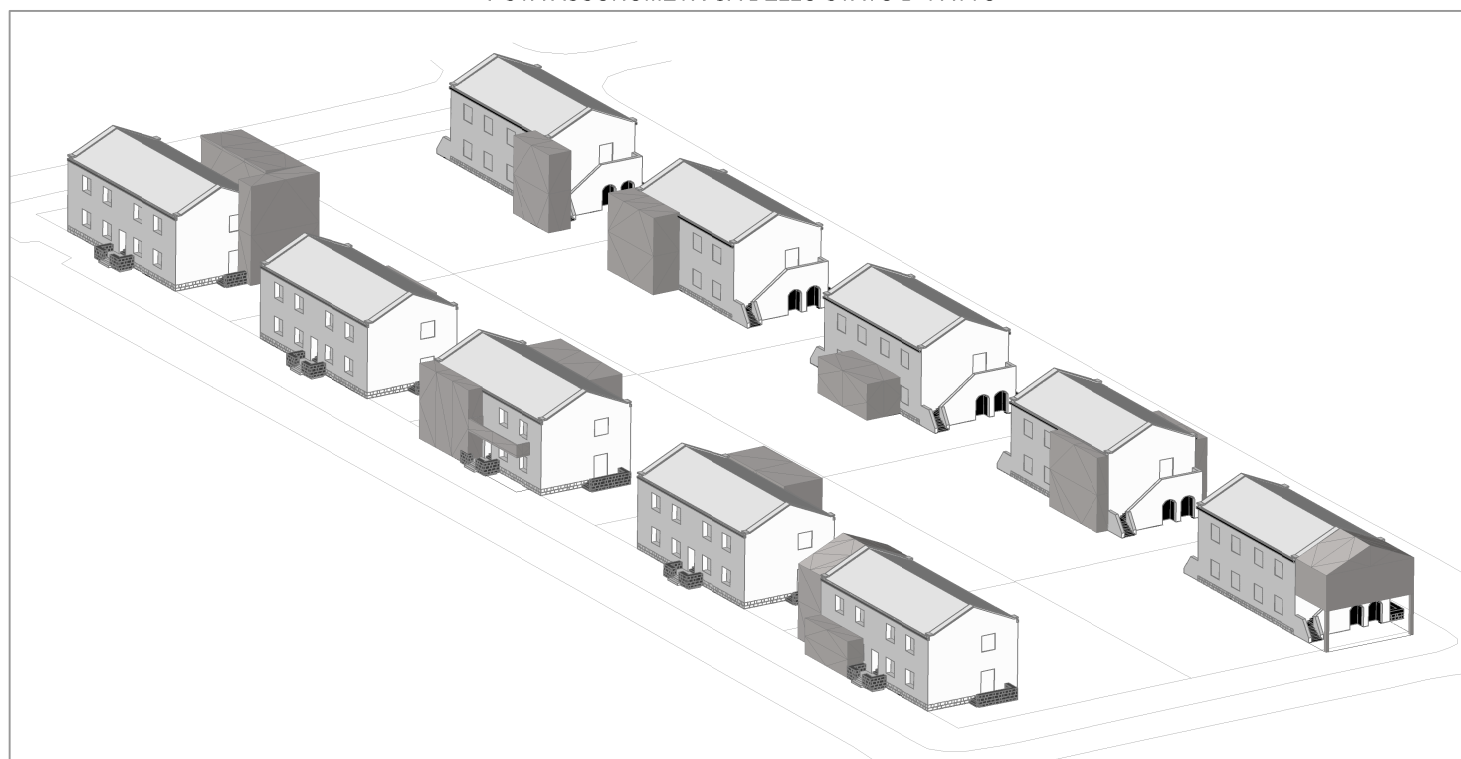
VISTA PLANIMETRICA DELLO STATO DI FATTO



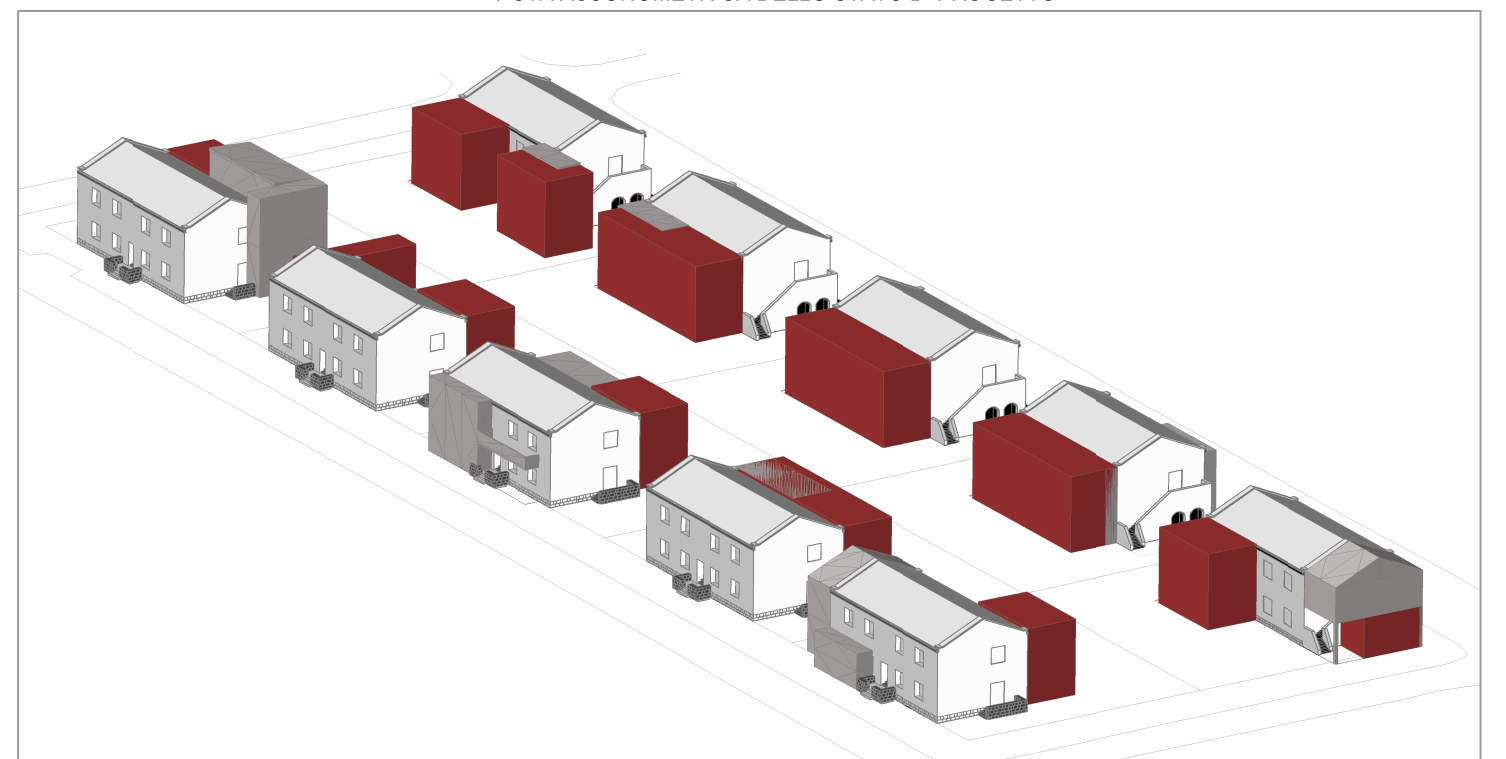
VISTA PLANIMETRICA DELLO STATO DI PROGETTO



VISTA ASSONOMETRICA DELLO STATO DI FATTO



VISTA ASSONOMETRICA DELLO STATO DI PROGETTO



**PROGETTO GUIDA  
ADDIZIONI VOLUMETRICHE  
ISOLATO "TIPO"**

VISTA PLANIMETRICA

ANALISI DEI CASI TIPO  
VISTA ASSONOMETRICA STATO DI FATTO

VISTA ASSONOMETRICA PROGETTO GUIDA

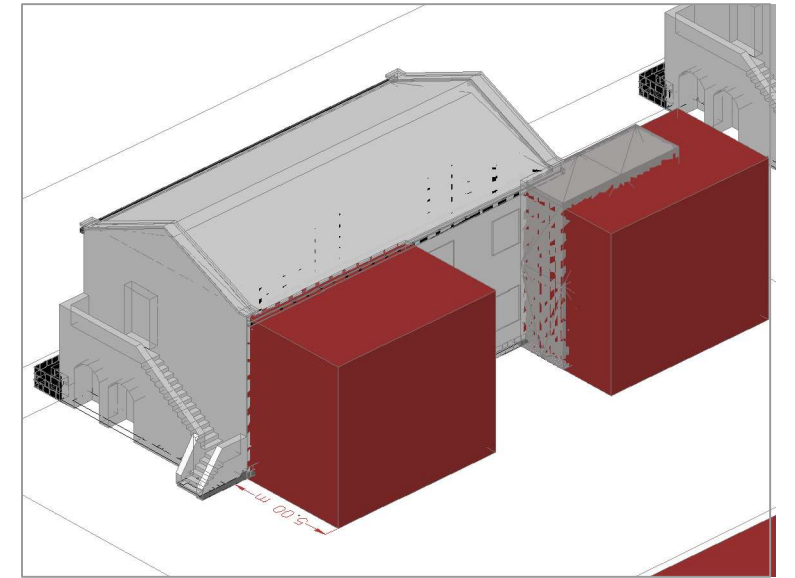
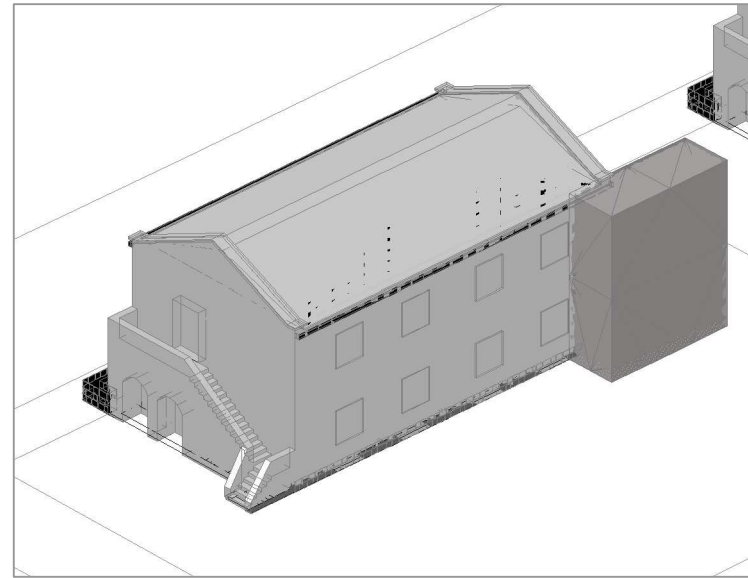
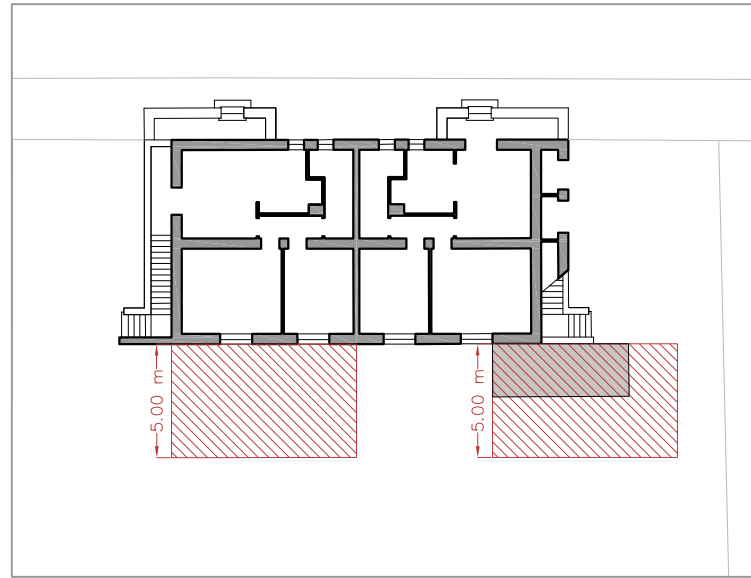
CASO 1

**Analisi della situazione esistente:**

- Superfetazioni pesanti in aderenza e compatibili (eseguite sul retrospetto) e coerenti con l'abaco delle modificazioni.

**Addizioni volumetriche ammissibili:**

- Le superfetazioni pesanti in aderenza esistenti possono essere completate mediante addizioni volumetriche in coerenza con quanto previsto dall'abaco delle modificazioni. E' viceversa sempre consentita la demolizione delle superfetazioni esistenti e la realizzazione ex novo delle addizioni volumetriche secondo l'abaco delle modificazioni.
- Per le unità prive di superfetazioni sono ammesse addizioni volumetriche secondo l'abaco delle modificazioni.



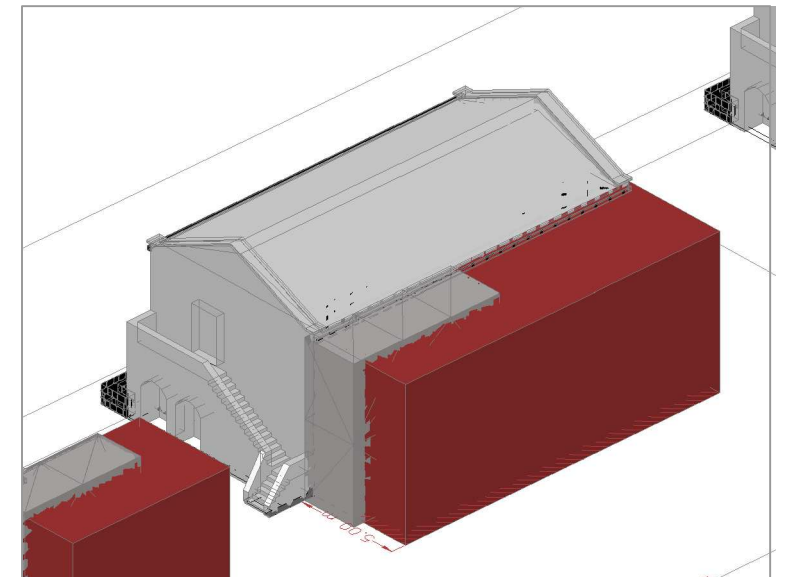
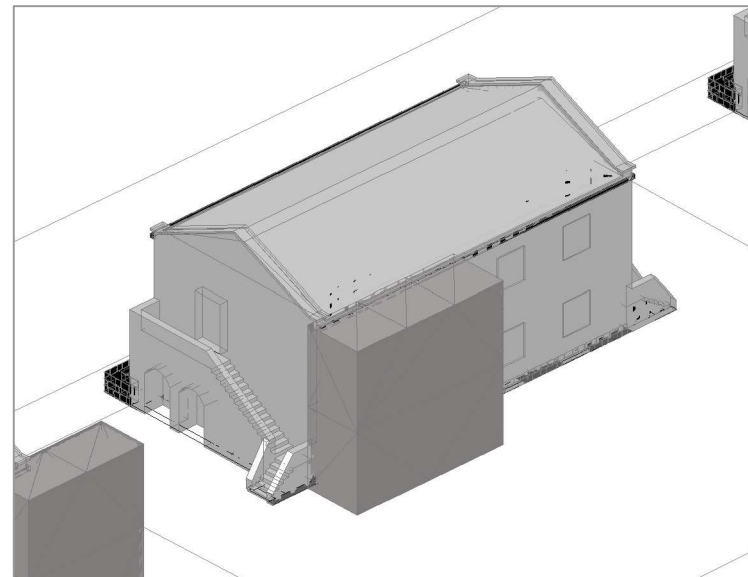
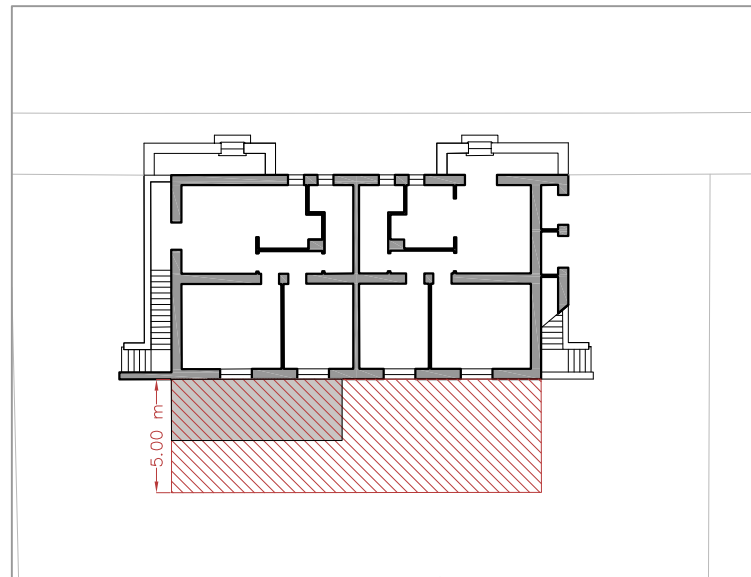
CASO 2

**Analisi della situazione esistente:**

- Superfetazioni pesanti in aderenza e compatibili (eseguite sul retrospetto) e coerenti con l'abaco delle modificazioni.

**Addizioni volumetriche ammissibili:**

- Le superfetazioni pesanti in aderenza esistenti possono essere completate mediante addizioni volumetriche in coerenza con quanto previsto dall'abaco delle modificazioni.
- Per le unità prive di superfetazioni sono ammesse addizioni volumetriche secondo l'abaco delle modificazioni.



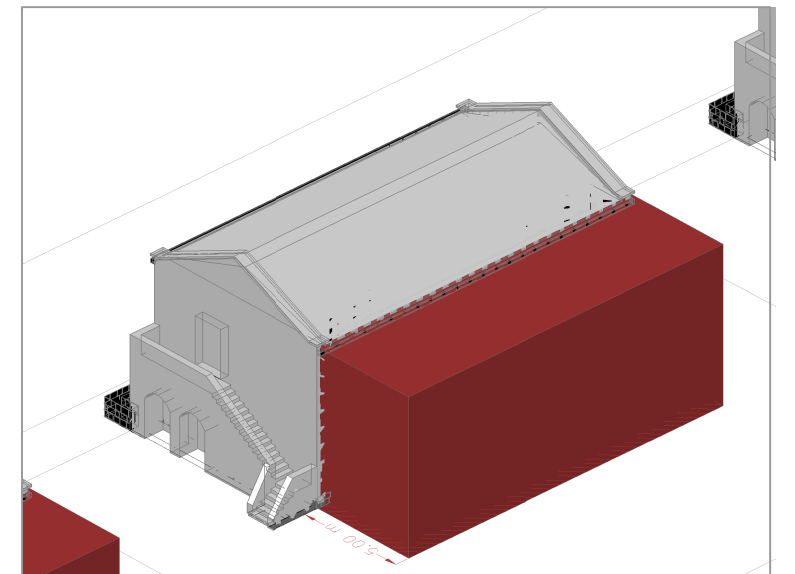
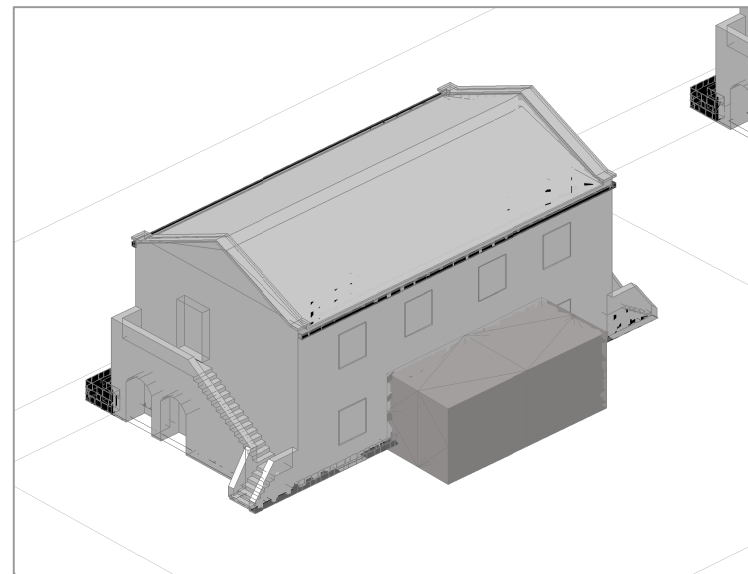
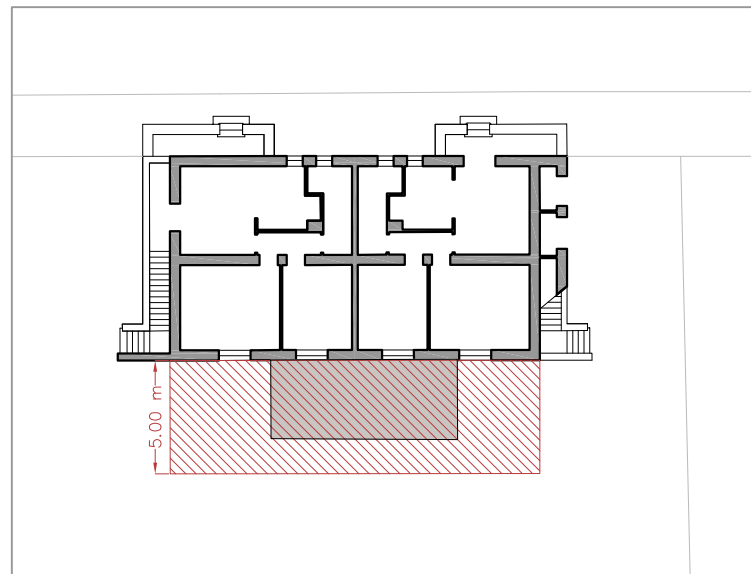
CASO 3

**Analisi della situazione esistente:**

- Superfetazioni pesanti in aderenza e compatibili, (realizzate sul retrospetto) e coerenti con l'abaco delle modificazioni.

**Addizioni volumetriche ammissibili:**

- Le superfetazioni pesanti in aderenza esistenti possono essere completate mediante addizioni volumetriche in coerenza con quanto previsto dall'abaco delle modificazioni.
- Per le unità prive di superfetazioni sono ammesse addizioni volumetriche secondo l'abaco delle modificazioni.



**PROGETTO GUIDA  
ADDIZIONI VOLUMETRICHE  
ISOLATO "TIPO"**

**ANALISI DEI CASI TIPO**

VISTA PLANIMETRICA

VISTA ASSONOMETRICA STATO DI FATTO

VISTA ASSONOMETRICA PROGETTO GUIDA

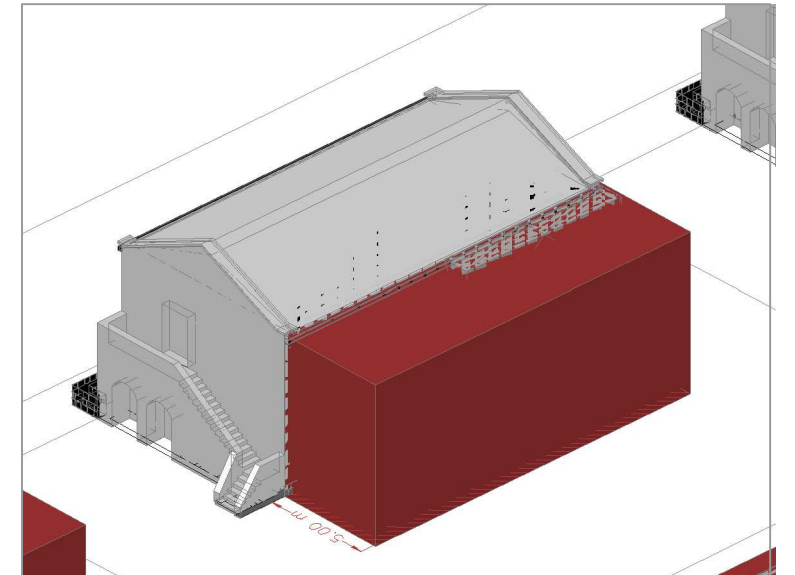
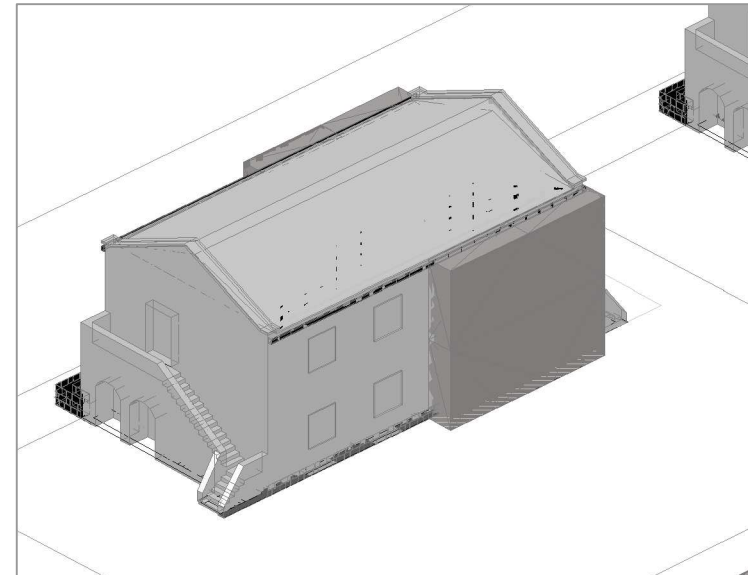
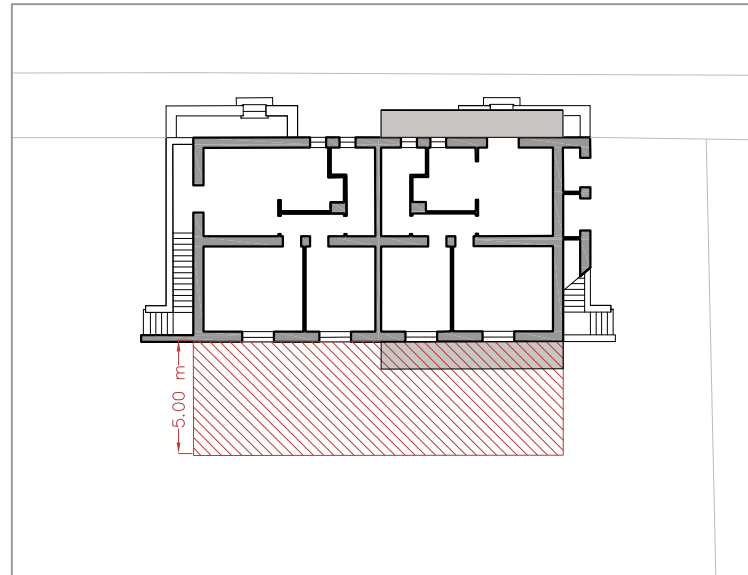
**CASO 4**

**Analisi della situazione esistente:**

- Superfetazioni pesanti in aderenza e compatibili, (realizzate sul retrospetto) e coerenti con l'abaco delle modificazioni;
- Superfetazioni pesanti in aderenza e non compatibili, (eseguite sul fronte viabilità).

**Addizioni volumetriche ammissibili:**

- Le superfetazioni pesanti e compatibili (sul retrospetto) possono essere completate mediante addizioni volumetriche in coerenza con quanto previsto dall'abaco delle modificazioni, solo esclusivamente nel caso in cui le superfetazioni pesanti in aderenza non compatibili (sul fronte viabilità) siano oggetto di demolizione;
- Per le unità prive di superfetazioni sono ammesse addizioni volumetriche secondo l'abaco delle modificazioni.



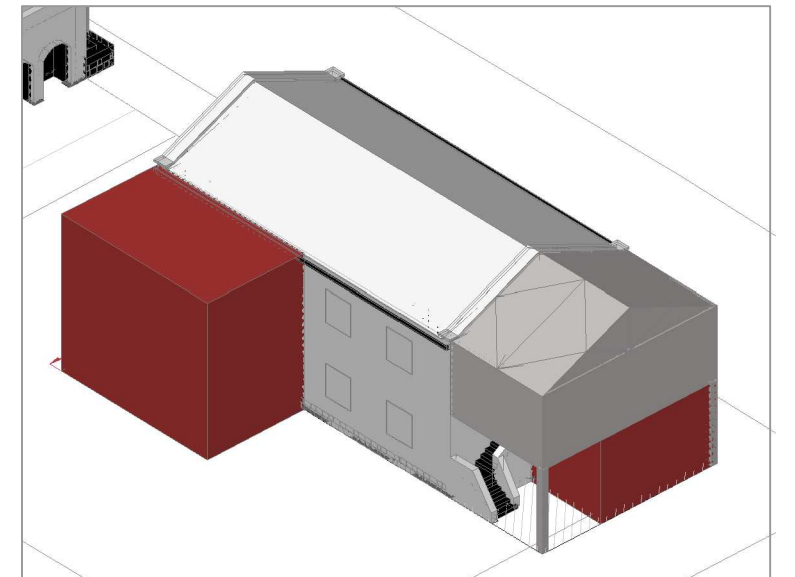
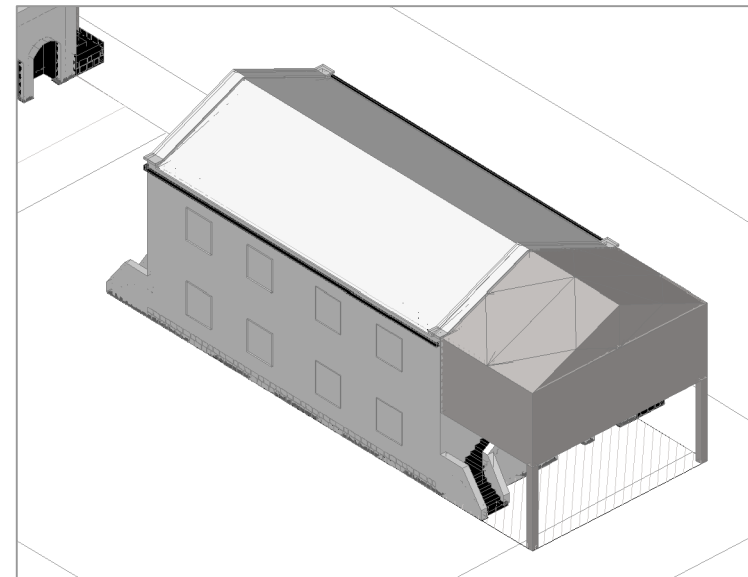
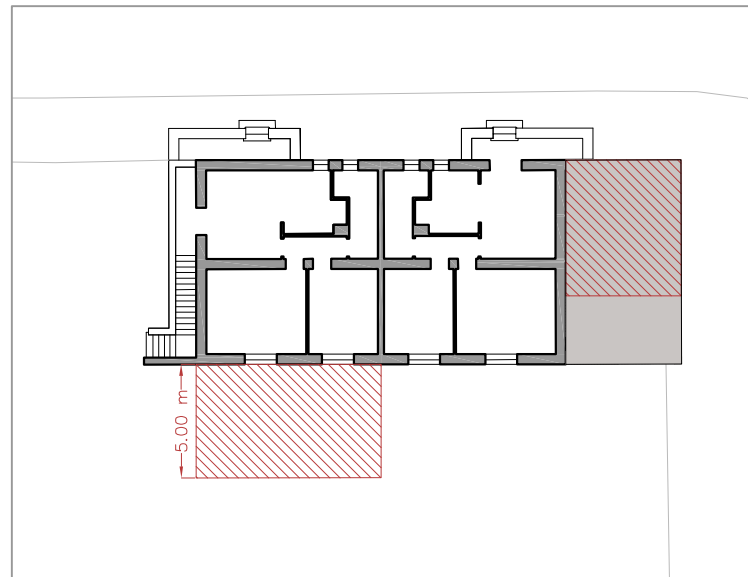
**CASO 5**

**Analisi della situazione esistente:**

- Superfetazioni pesanti in aderenza compatibili (realizzate lateralmente) ma non coerenti con l'abaco delle modificazioni.

**Addizioni volumetriche ammissibili:**

- Le superfetazioni pesanti in aderenza laterale, e non coerenti con l'abaco delle modificazioni, potranno essere completata per una superficie lorda pari o inferiore al 50% della superficie lorda dell'alloggio originario, mediante la chiusura (integrale o parziale) del piano pilotis. Si prescrive prioritariamente il completamento dei prospetti prospicienti la viabilità e/o spazi pubblici. E' sempre ammessa la demolizione delle superfetazioni esistenti e la realizzazione ex novo delle addizioni volumetriche secondo l'abaco delle modificazioni;
- Per le unità prive di superfetazioni sono ammesse addizioni volumetriche secondo l'abaco delle modificazioni.



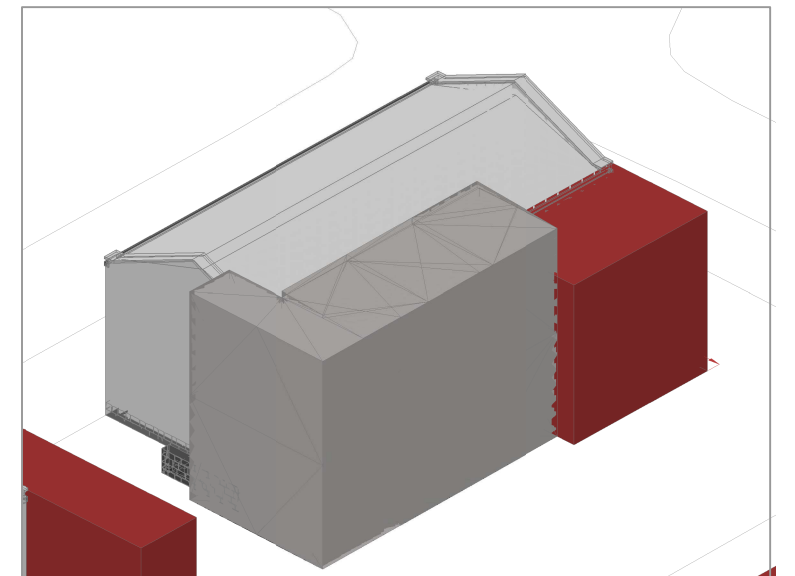
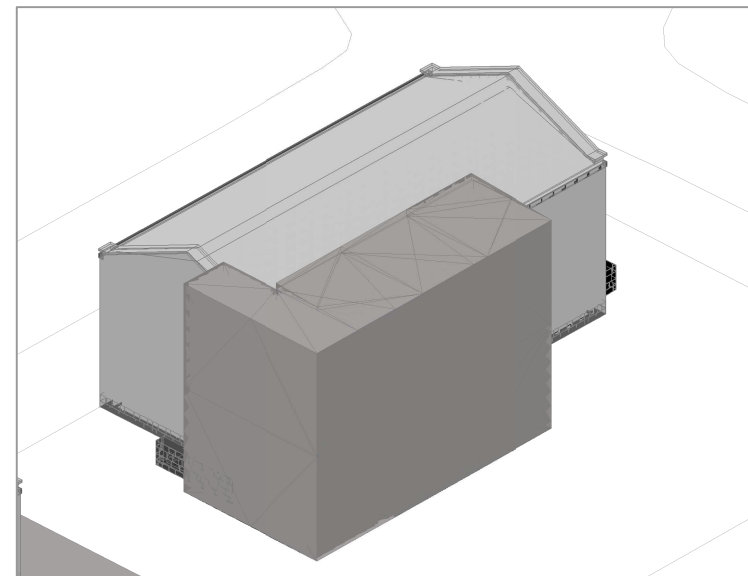
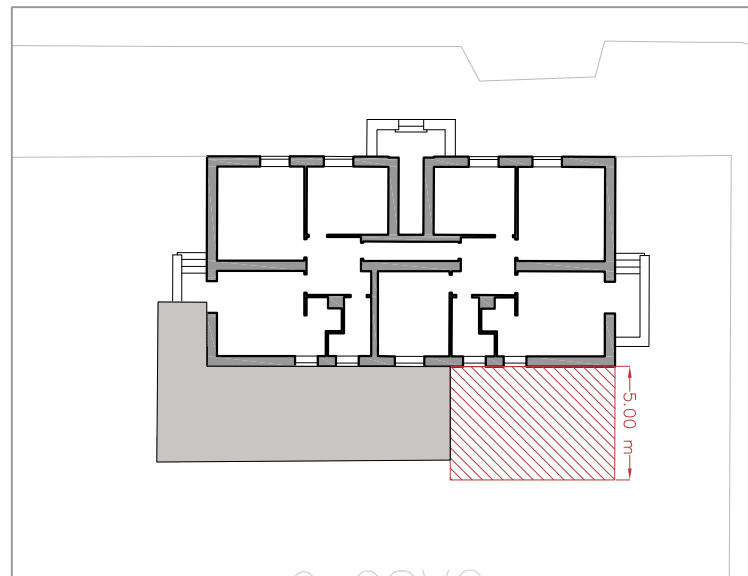
**CASO 6**

**Analisi della situazione esistente:**

- Superfetazioni pesanti in aderenza in parte compatibili e in parte coerenti (realizzate lateralmete e sul retrospetto) con l'abaco delle modificazioni.

**Addizioni volumetriche ammissibili:**

- Le superfetazioni pesanti in aderenza possono essere rese totalmente compatibili e coerenti con l'abaco, qualora vengano demolite quelle laterali e venga demolita la sopraelevazione oltre il filo gronda del fabbricato originario. In tal caso sarebbe ammesso il completamento volumetrico secondo l'abacodelle modificazioni; in alternativa si mantiene lo stato esistente;
- Per le unità prive di superfetazioni sono ammesse addizioni volumetriche secondo l'abaco delle modificazioni.





**PROGETTO GUIDA**  
**ADDIZIONI VOLUMETRICHE**  
**ISOLATO "TIPO"**

VISTA PLANIMETRICA

ANALISI DEI CASI TIPO  
 VISTA ASSONOMETRICA STATO DI FATTO

VISTA ASSONOMETRICA PROGETTO GUIDA

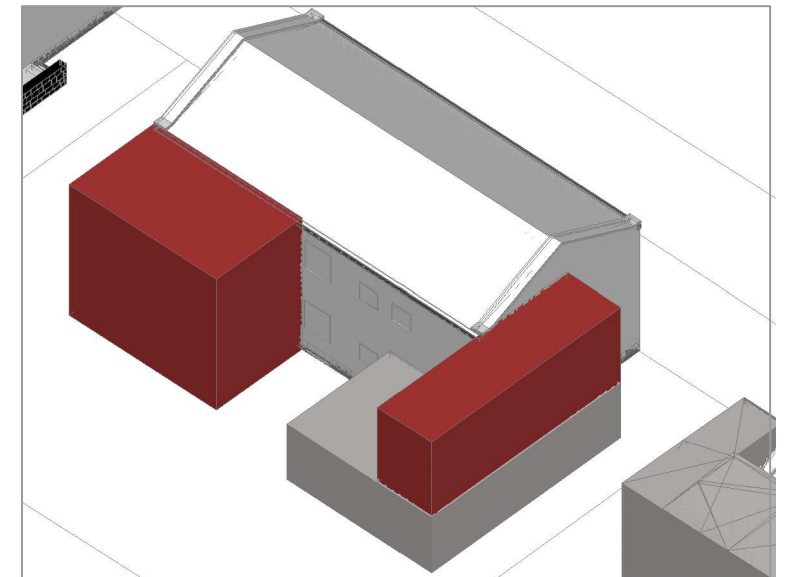
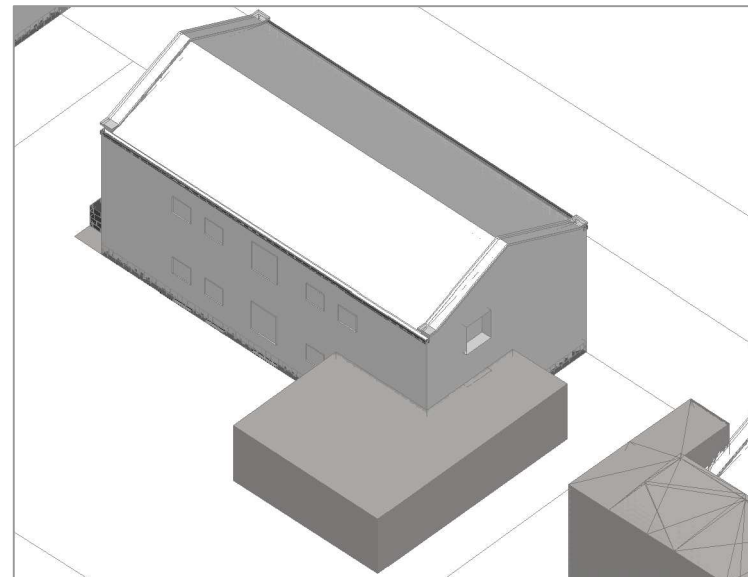
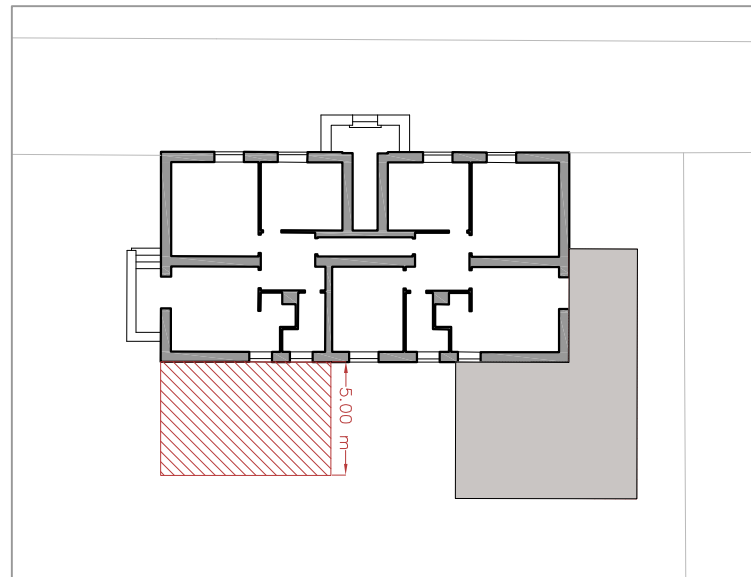
CASO 7

**Analisi della situazione esistente:**

- Superfetazioni pesanti in aderenza compatibili ma coerenti solo in parte con l'abaco delle modificazioni.

**Addizioni volumetriche ammissibili:**

- Le superfetazioni pesanti in aderenza non coerenti con l'abaco delle modificazioni, potranno essere completate per una superficie lorda pari o inferiore al 50% della superficie lorda dell'alloggio originario, mediante addizioni volumetriche da situare al piano primo sui solai di copertura esistenti. Si prescrive prioritariamente il completamento dei prospetti delle addizioni prospicienti la viabilità e/o spazi pubblici. L'eventuale porzione di solaio non occupata dal nuovo volume potrà essere utilizzata come terrazza qualora staticamente idonea. E' sempre ammessa la demolizione delle superfetazione esistenti e la realizzazione ex novo delle addizioni volumetriche secondo l'abaco delle modificazioni.
- Per le unità prive di superfetazioni sono ammesse addizioni volumetriche secondo l'abaco delle modificazioni.



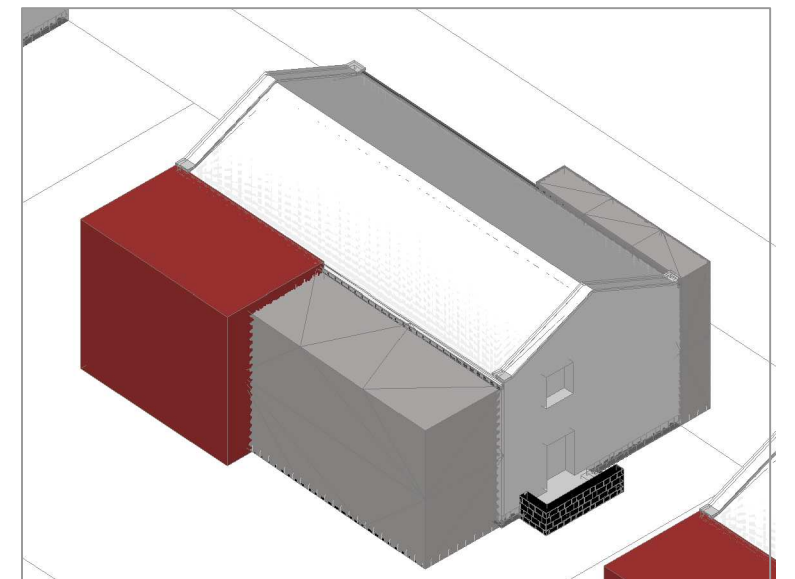
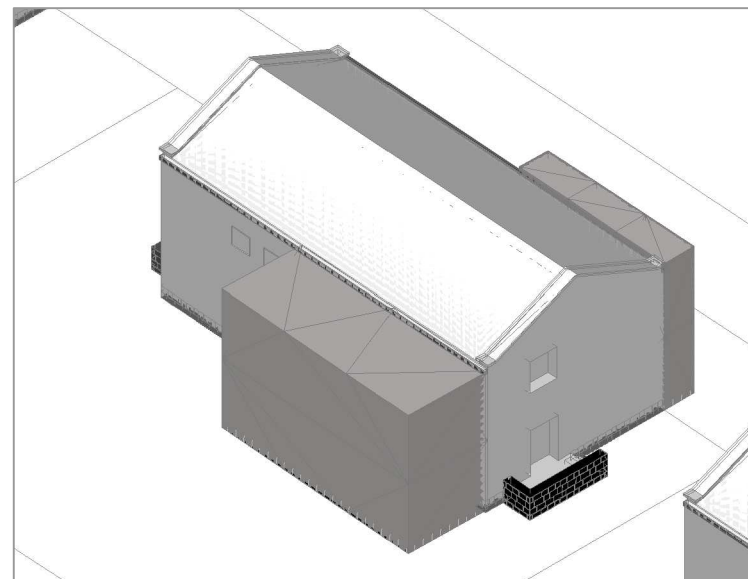
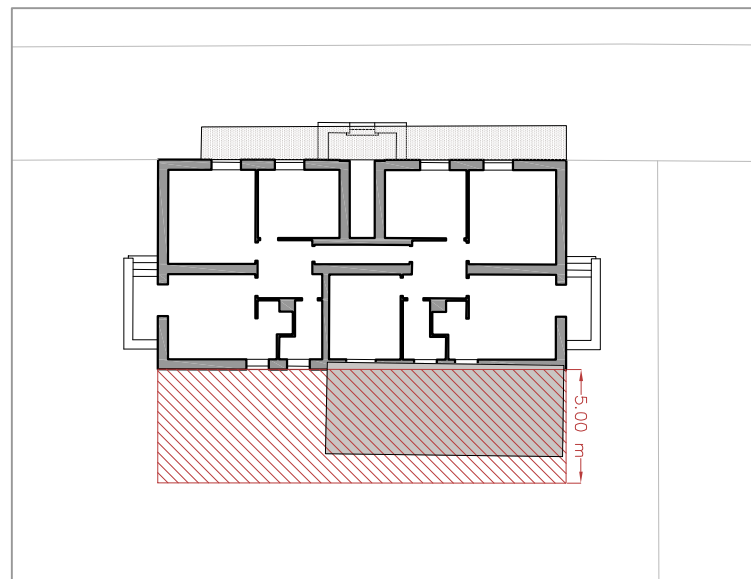
CASO 8

**Analisi della situazione esistente:**

- Superfetazioni pesanti in aderenza e compatibili (eseguite sul retrospetto) e coerenti con l'abaco delle modificazioni;
- Superfetazioni pesanti in aderenza e non compatibili (realizzate sul fronte viabilità);

**Addizioni volumetriche ammissibili:**

- Qualora le superfetazioni pesanti in aderenza non compatibili (sul fronte viabilità) non vengano demolite, non è consentito il completamento delle superfetazioni pesanti in aderenza compatibili (sul retro prospetto) e coerenti con l'abaco delle modificazioni;
- Per le unità prive di superfetazioni sono ammesse addizioni volumetriche secondo l'abaco delle modificazioni.



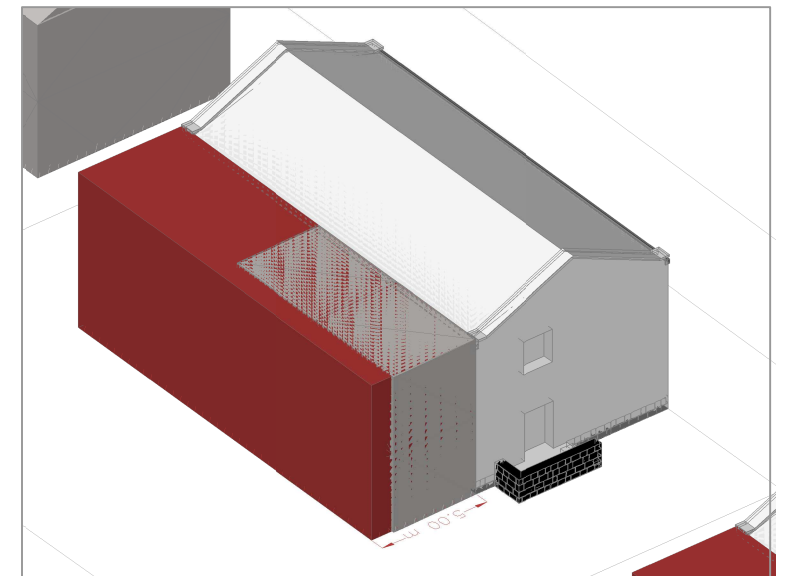
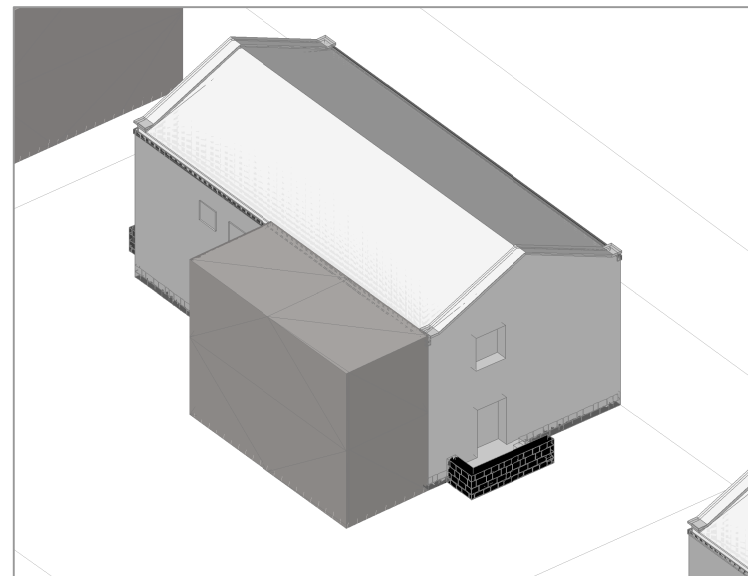
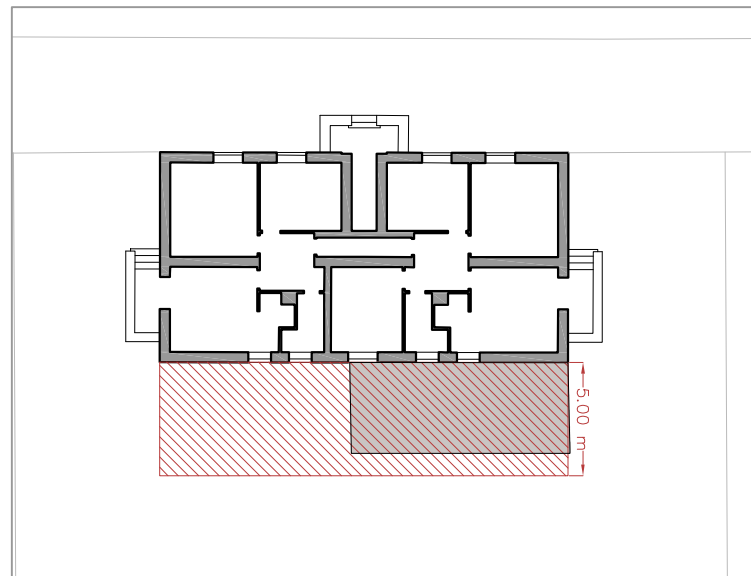
CASO 9

**Analisi della situazione esistente:**

- Superfetazioni pesanti in aderenza e compatibili, (realizzate sul retrospetto) e coerenti con l'abaco delle modificazioni.

**Addizioni volumetriche ammissibili:**

- Le superfetazioni pesanti in aderenza esistenti possono essere completate mediante addizioni volumetriche in coerenza con quanto previsto dall'abaco delle modificazioni.
- Per le unità prive di superfetazioni sono ammesse addizioni volumetriche secondo l'abaco delle modificazioni.



**PROGETTO GUIDA  
ADDIZIONI VOLUMETRICHE  
ISOLATO "TIPO"**

**CASO 10**

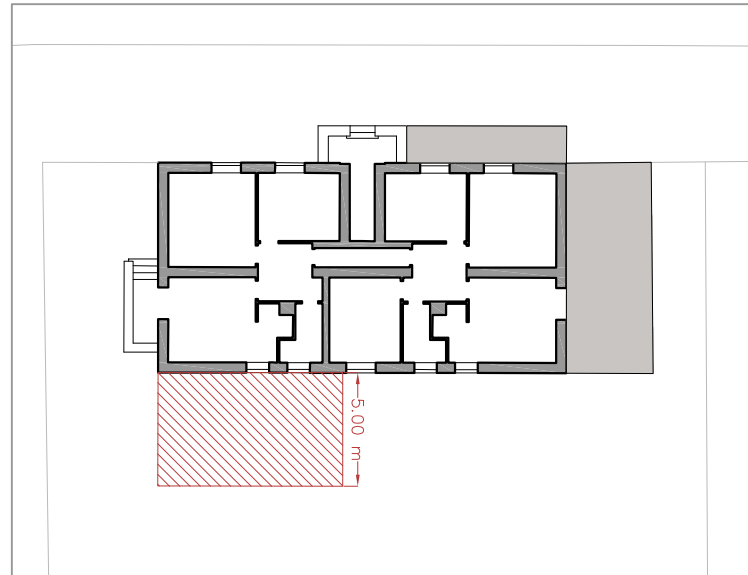
**Analisi della situazione esistente:**

- Superfetazioni pesanti in aderenza compatibili (realizzate lateralmente) e non coerenti con l'abaco delle modificazioni.

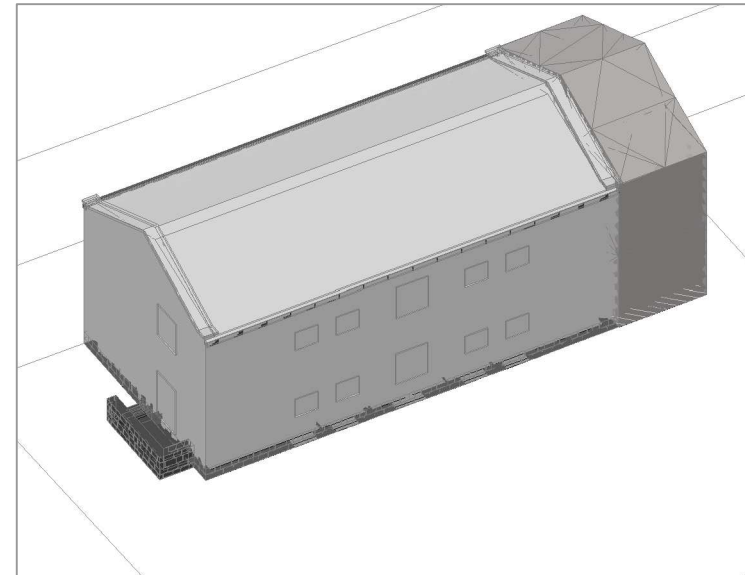
**Addizioni volumetriche ammissibili:**

- Le superfetazioni pesanti, in aderenza non compatibili (fronte viabilità) e in aderenza compatibili (laterali), ma non coerenti con l'abaco delle modificazioni, se non oggetto di demolizione non consentono ulteriori addizioni volumetriche per le unità compromesse.  
- Per le unità prive di superfetazioni sono ammesse addizioni volumetriche ex novo, secondo l'abaco delle modificazioni.

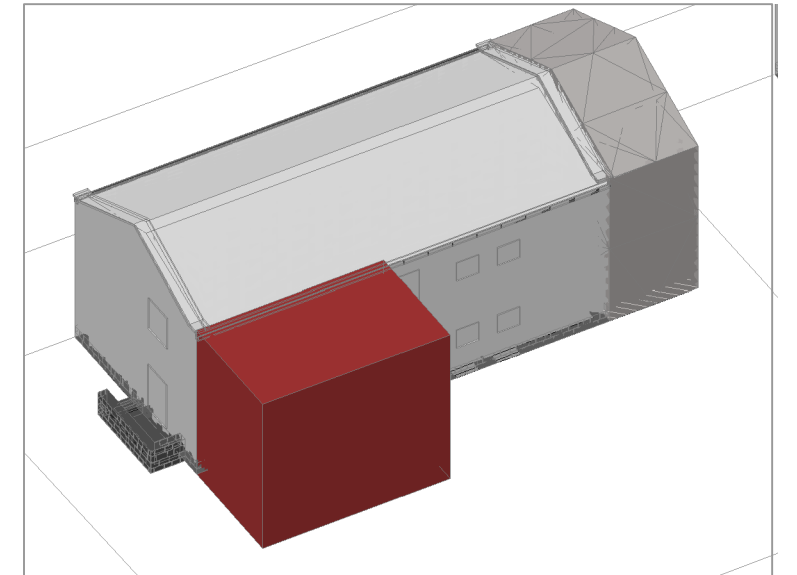
VISTA PLANIMETRICA



ANALISI DEI CASI TIPO  
VISTA ASSONOMETRICA STATO DI FATTO



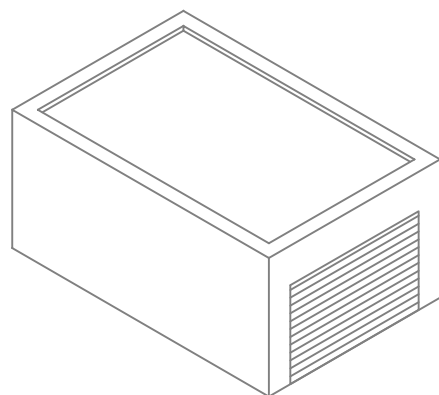
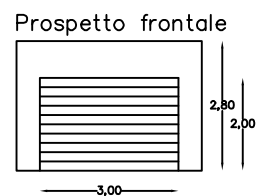
VISTA ASSONOMETRICA PROGETTO GUIDA



# PROGETTO GUIDA 1

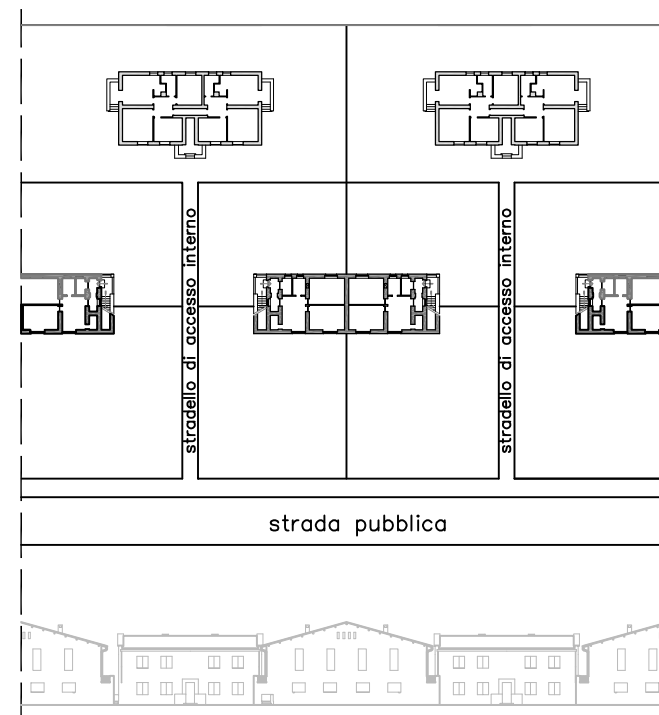
## Criteria di guida:

- il volume dovrà essere "puro" (figura geometrica regolare priva di elementi decorativi);
- dimensioni vincolanti pari a m 6,00\*4,00;
- copertura piana oppure a falda inclinata con pendenza massima pari al 2% nascosta dal coronamento non aggettante;
- portellone di accesso di dimensioni pari a 3,00 m di larghezza e 2,00m di altezza;
- dovranno essere intonacati e tinteggiati di colore bianco o grigio chiaro
- è vietata la realizzazione di rimesse davanti ai prospetti a "bassa trasformabilità";
- non dovranno compromettere l'immagine dell'edificio

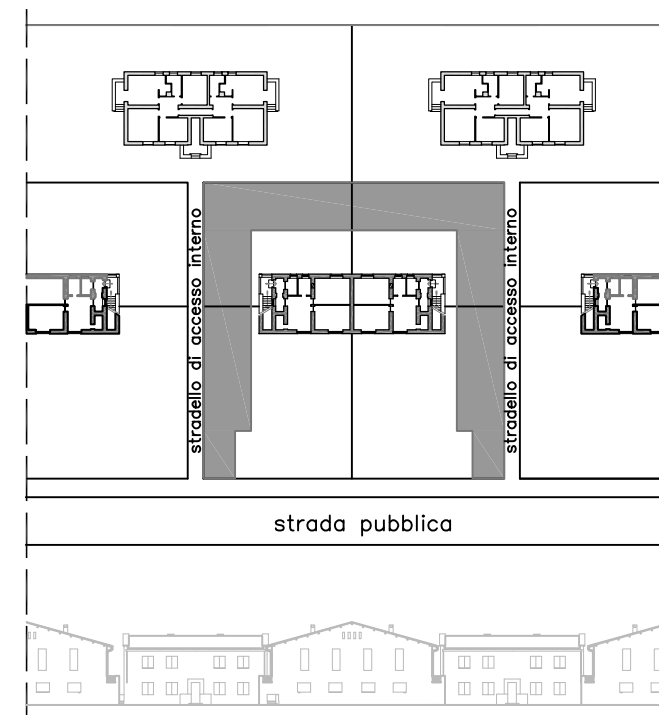


## Disposizione planimetrica

### Stato attuale

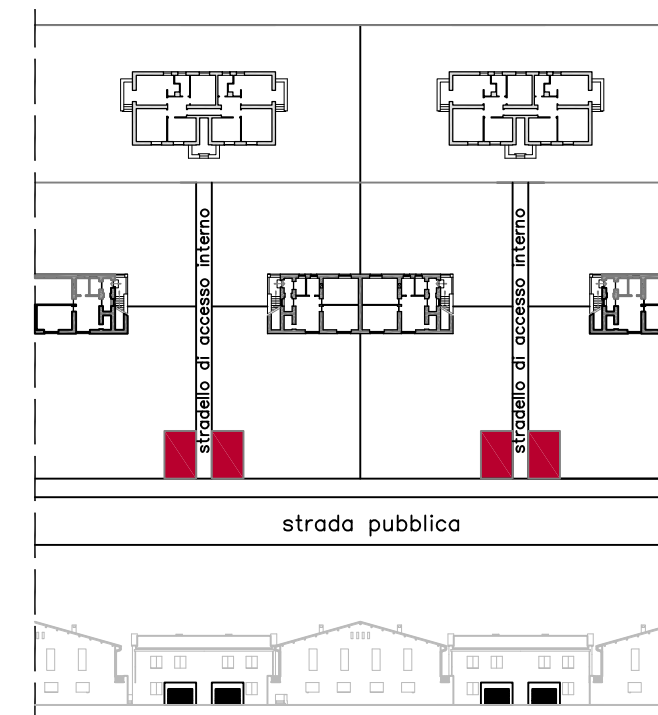


### Rappresentazione fascia edificabilità rimesse



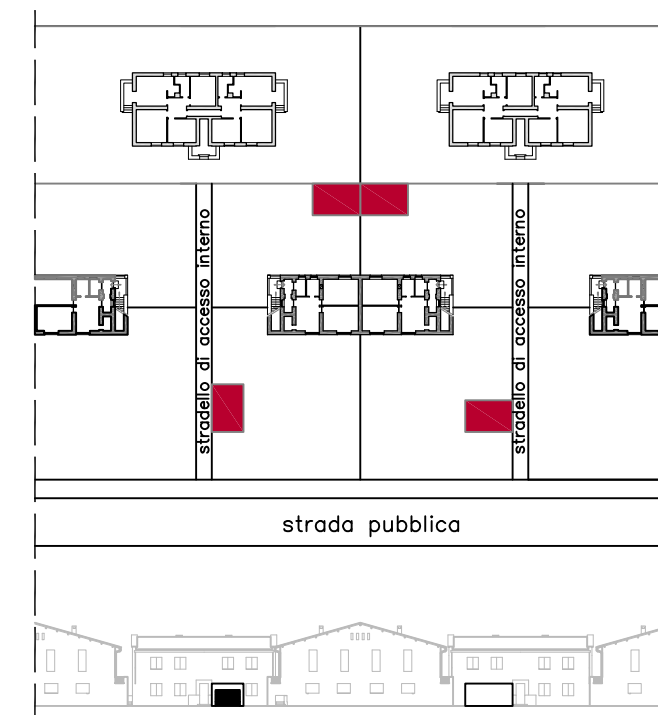
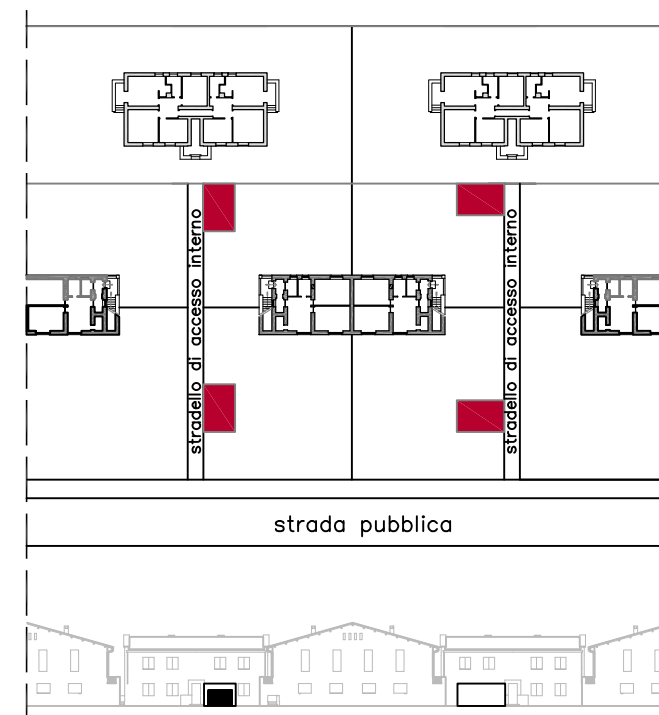
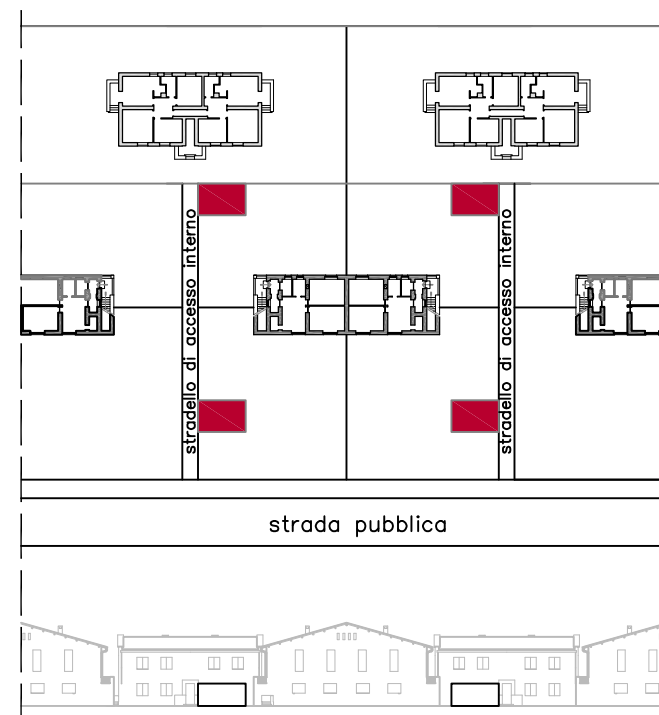
Le rimesse dovranno essere collocate lungo i confini tra i lotti o tra i lotti ed eventuali stradelli di accesso interni all'isolato

### Disposizione vincolante



Se collocate sul fronte strada pubblica dovranno essere disposte con il lato corto parallelo all'asse stradale e con accesso diretto dalla strada stessa

### Disposizioni indicative

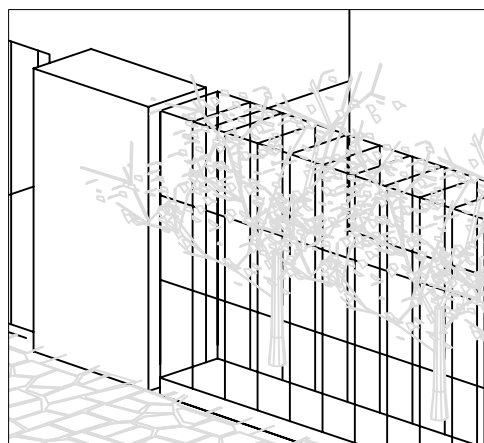


## PROGETTO GUIDA 2.1

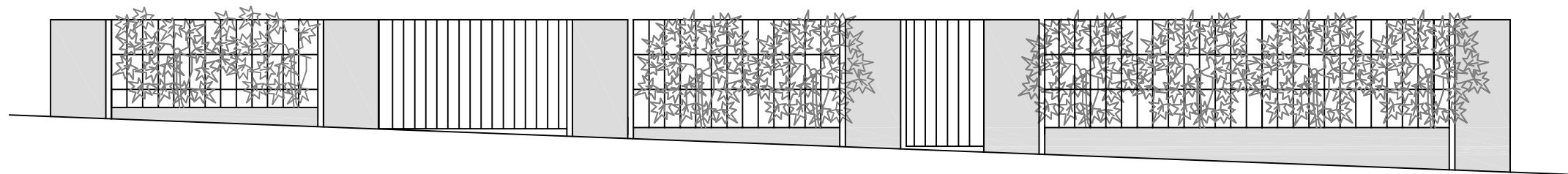
### Criteri di guida:

- il rispetto della posizione dei cancelli, di cui sono vincolanti solo le dimensioni (la larghezza varia da 1.2 m a 1.5 m per i cancelli di ingresso e da 2.5 m a 3.5 m per i cancelli di ingresso ai garage);
- la segnalazione degli ingressi attraverso due setti murari che determinano una pausa tra la leggerezza della recinzione e quella del cancello;
- l'articolazione della recinzione in una parte a giorno e in una parte basamentale piena di altezza ridotta ( da 20 a 60 cm).

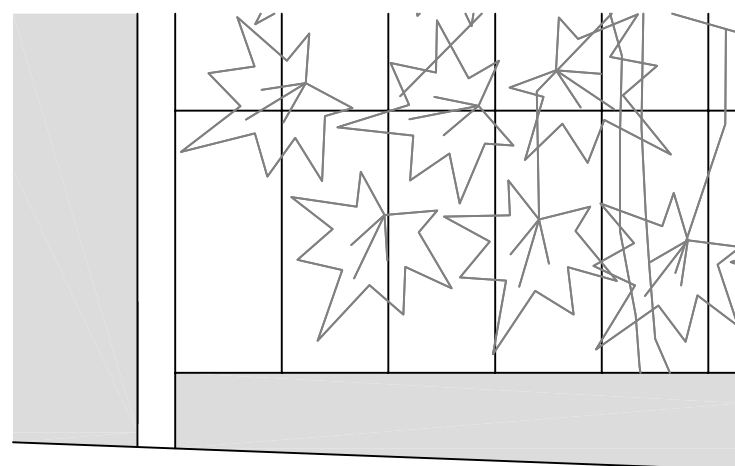
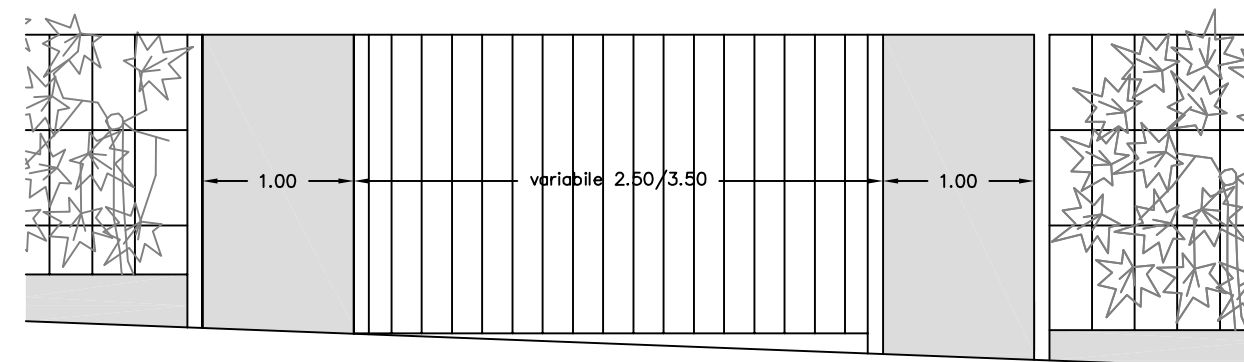
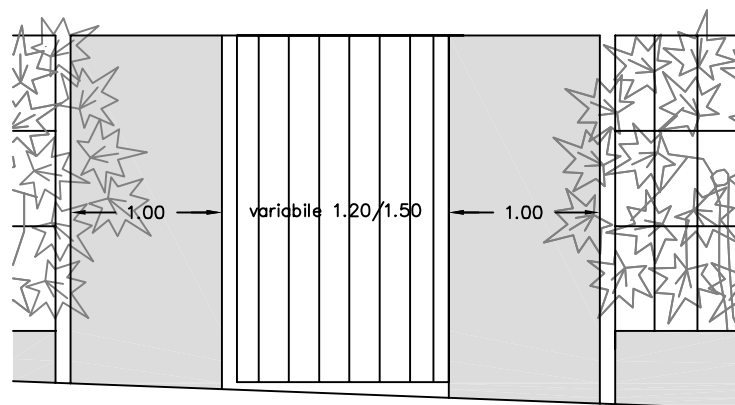
La parte a giorno della recinzione sarà metallica; si suggerisce un disegno regolare e semplificato che funga da contenimento e da sostegno alla vegetazione che completerà il tutto in forma di siepe alta. Il basamento e i setti murari dovranno essere intonacati e tinteggiati di colore bianco o grigio chiaro



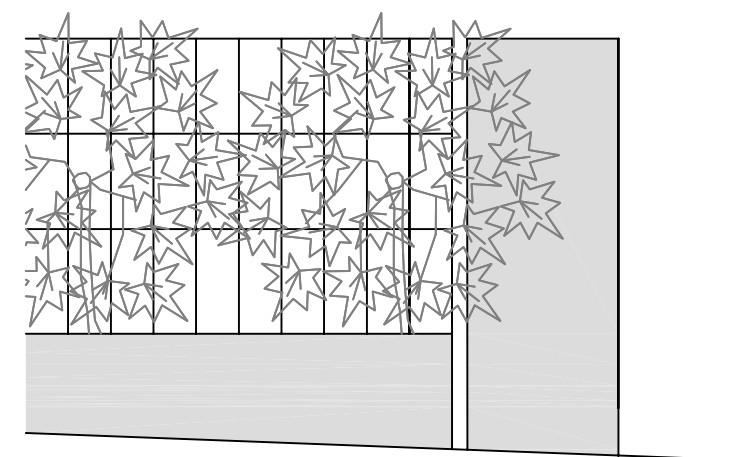
La parte leggera della recinzione è pensata come una griglia tridimensionale all'interno della quale la siepe cresce creando un limite leggero, piacevole alla vista ma anche efficace.



Particolare dei cancelli, scala 1/50



L'altezza minima del basamento è di 20 cm, quella massima di 60 cm. I cancelli vengono segnati da due setti larghi 1 m, mentre la larghezza del cancello viene uniformata a 1.2/1.5 m. La larghezza dell'ingresso al garage viene portata a 2.5/3.5 m.








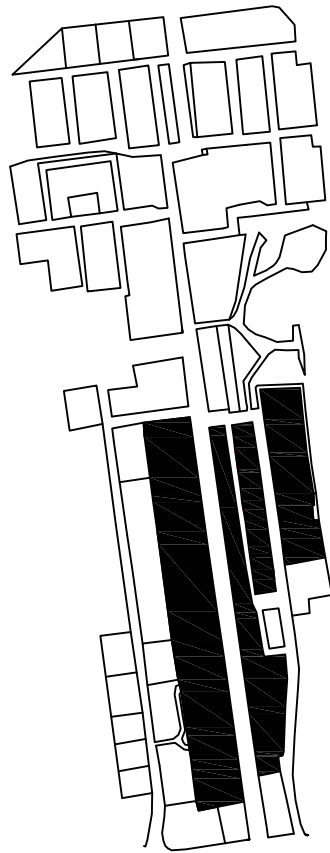
L'angolo della recinzione si chiude con un setto a forma di L che su entrambi i fronti ha una larghezza di 1 m.



# PROGETTO GUIDA 2.2

## ISOLATI CON UNICO ALLINEAMENTO

-  ambito in esame
-  percorsi interni di collegamento
-  ampliamenti delle unità tipologiche
-  rimesse
-  superfetazioni



STATO ATTUALE- scala 1:2000



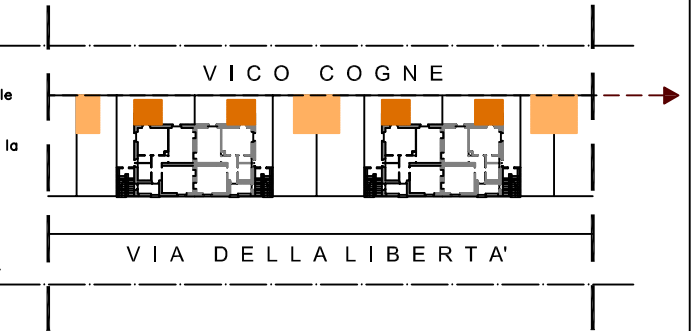
STATO DI PROGETTO- scala 1:2000



VIA DELLA LIBERTÀ' -  
VICO COGNE -  
VIA COGNE

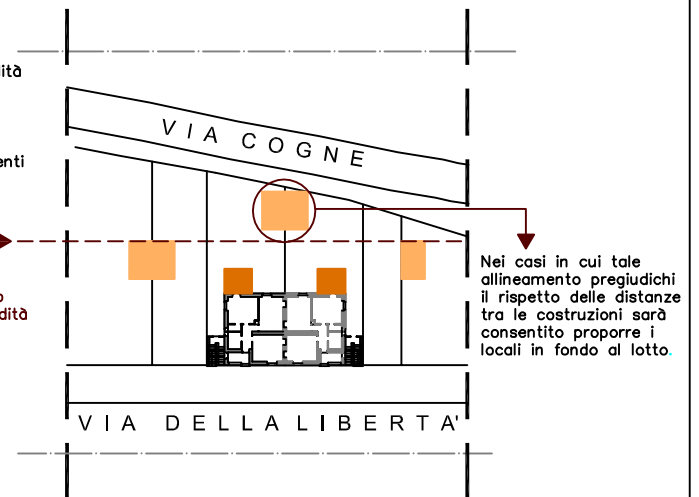
I lotti con profondità minima dettano gli allineamenti per tutte le restanti pertinenze.

Nei lotti centrali, dove la profondità non è sufficiente per la costruzione di autorimesse/vani accessori, sarà invece possibile realizzare i volumi di ampliamento.



Nei lotti con profondità maggiore autorimesse/vani accessori saranno comunque costruiti secondo gli allineamenti dettati dai lotti con profondità minima.

allineamento dettato dai lotti con profondità minima



Nei casi in cui tale allineamento pregiudichi il rispetto delle distanze tra le costruzioni sarà consentito proporre i locali in fondo al lotto.

**AUTORIMESSE / VANI ACCESSORI**  
Saranno ricostruiti per unità modulari (Sup = 3.50 x 5.00 m = 17.5 mq) in corrispondenza del fondo lotto, e comunque secondo gli allineamenti indicati in planimetria.

**VOLUMI DI AMPLIAMENTO**  
Saranno ricostruiti in adiacenza al retro del fabbricato, con Sup lorda max pari al 50% della Sup lorda dell'alloggio corrispondente e con lo sviluppo su due livelli.

